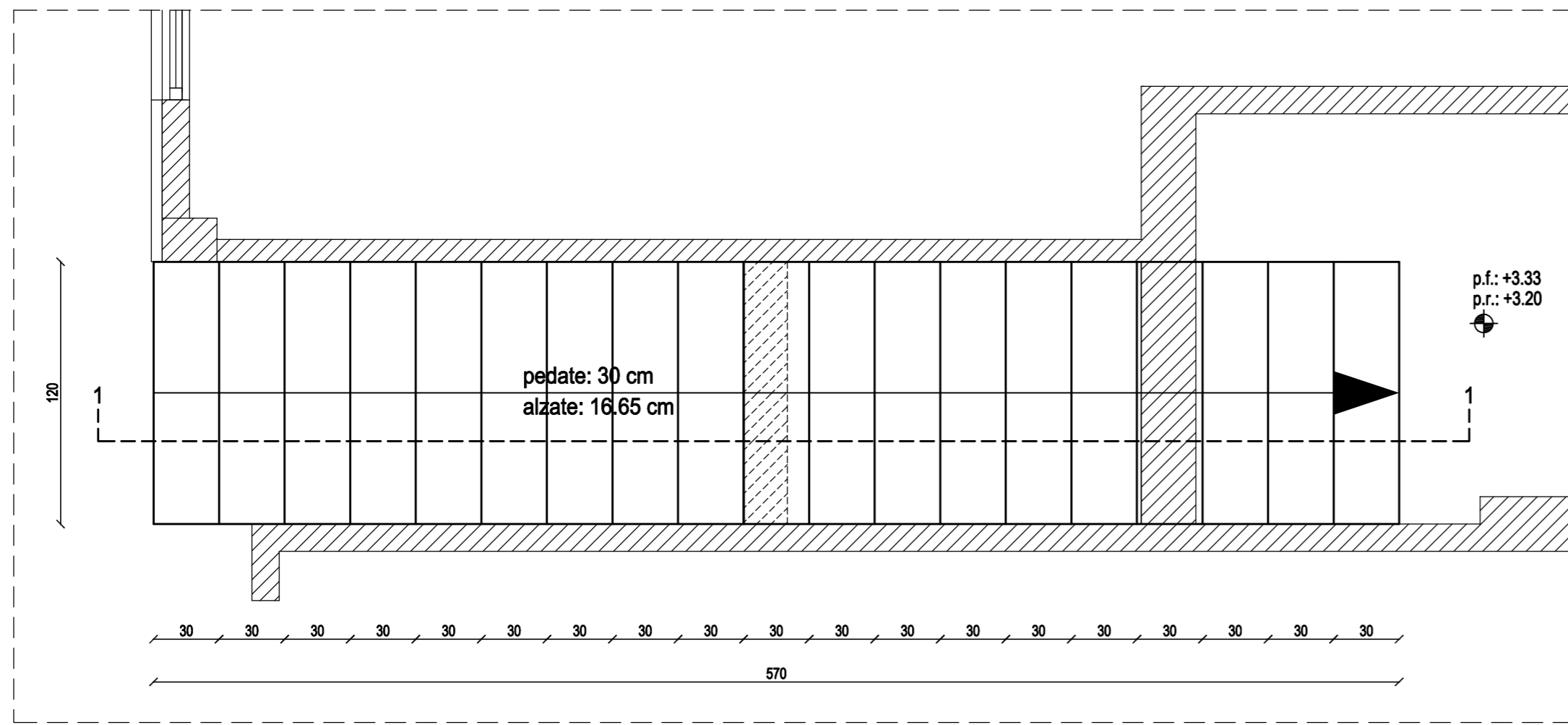


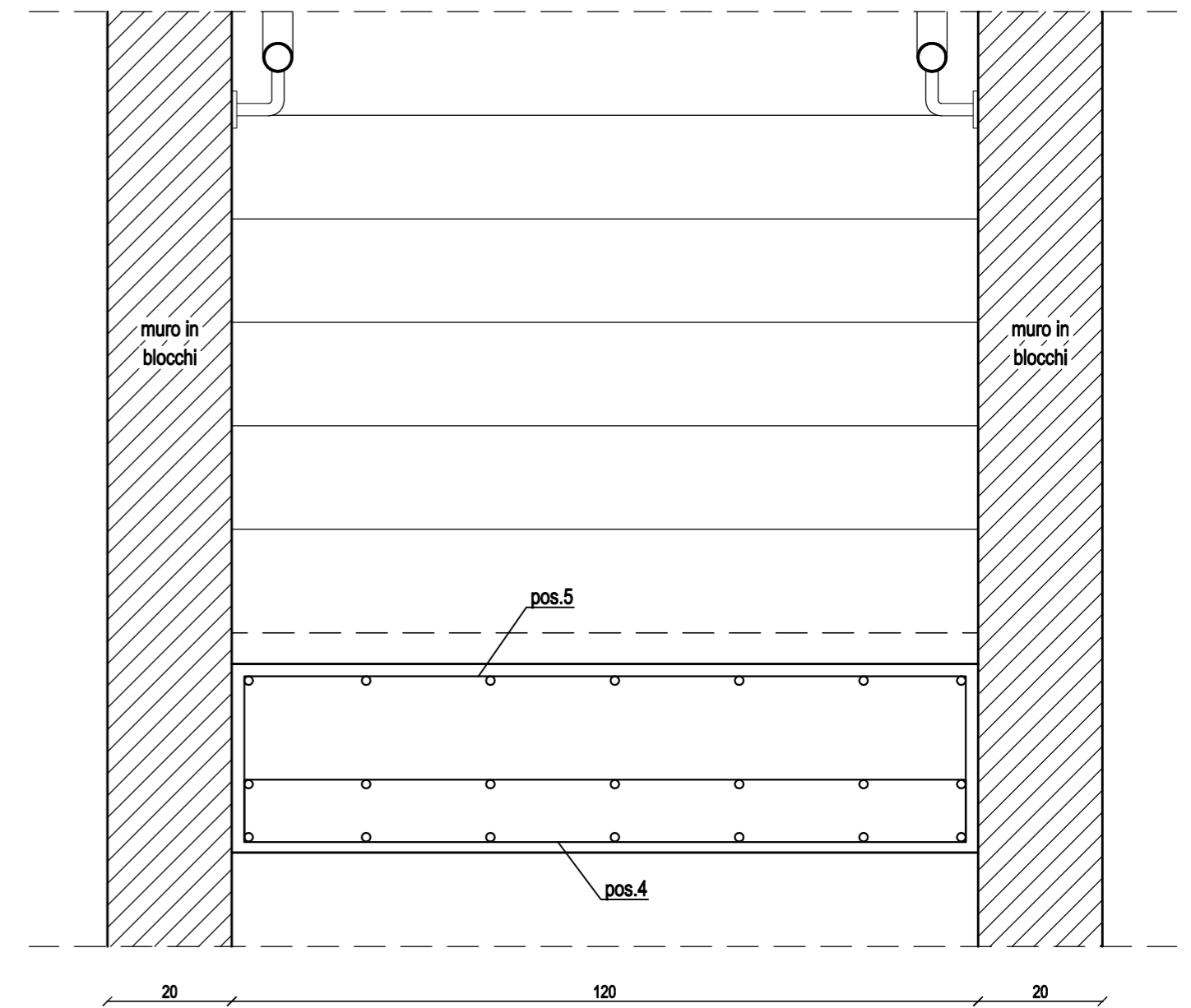
### PIANTA SCALA

scala 1/25



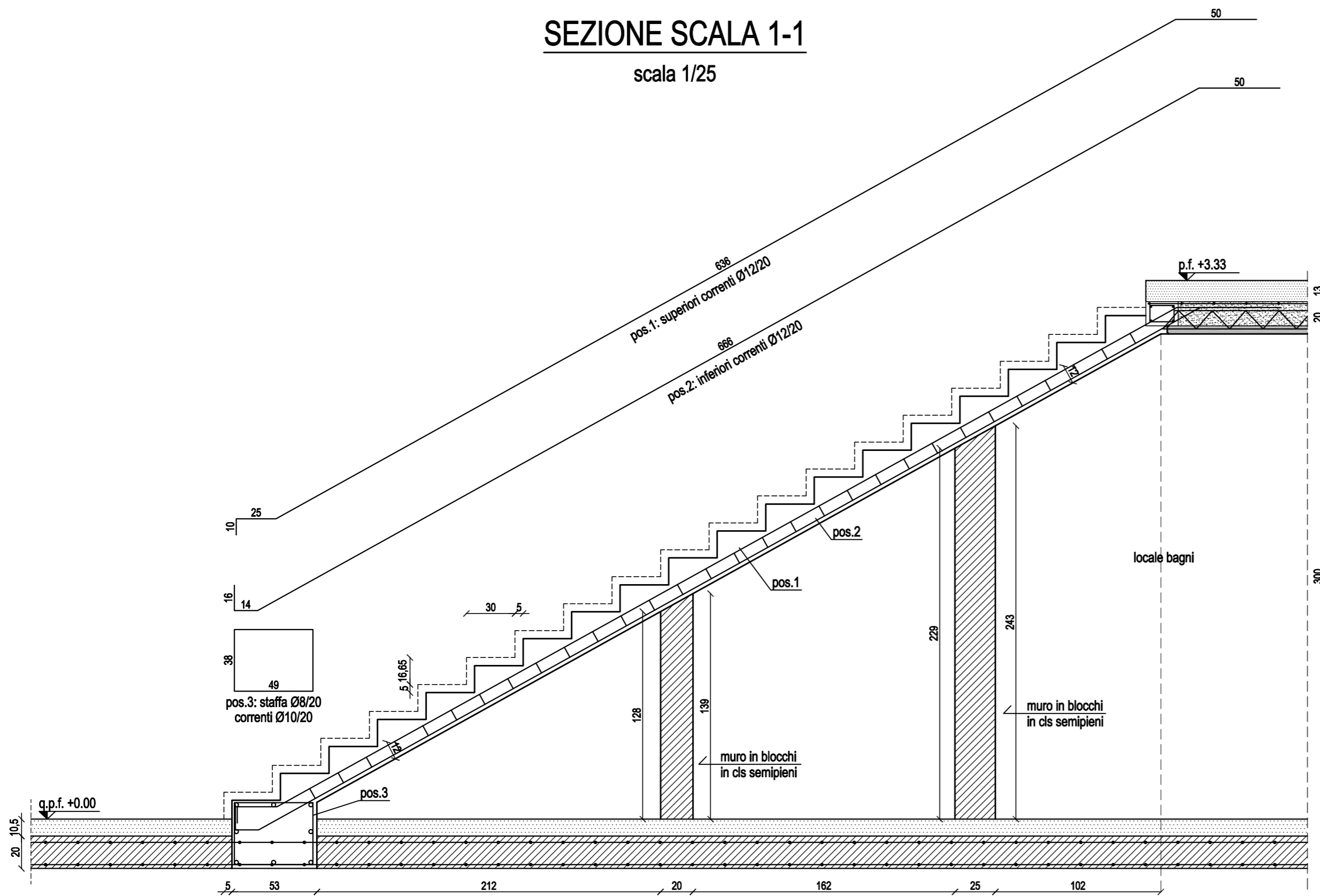
### SEZIONE 1-1

scala 1/10



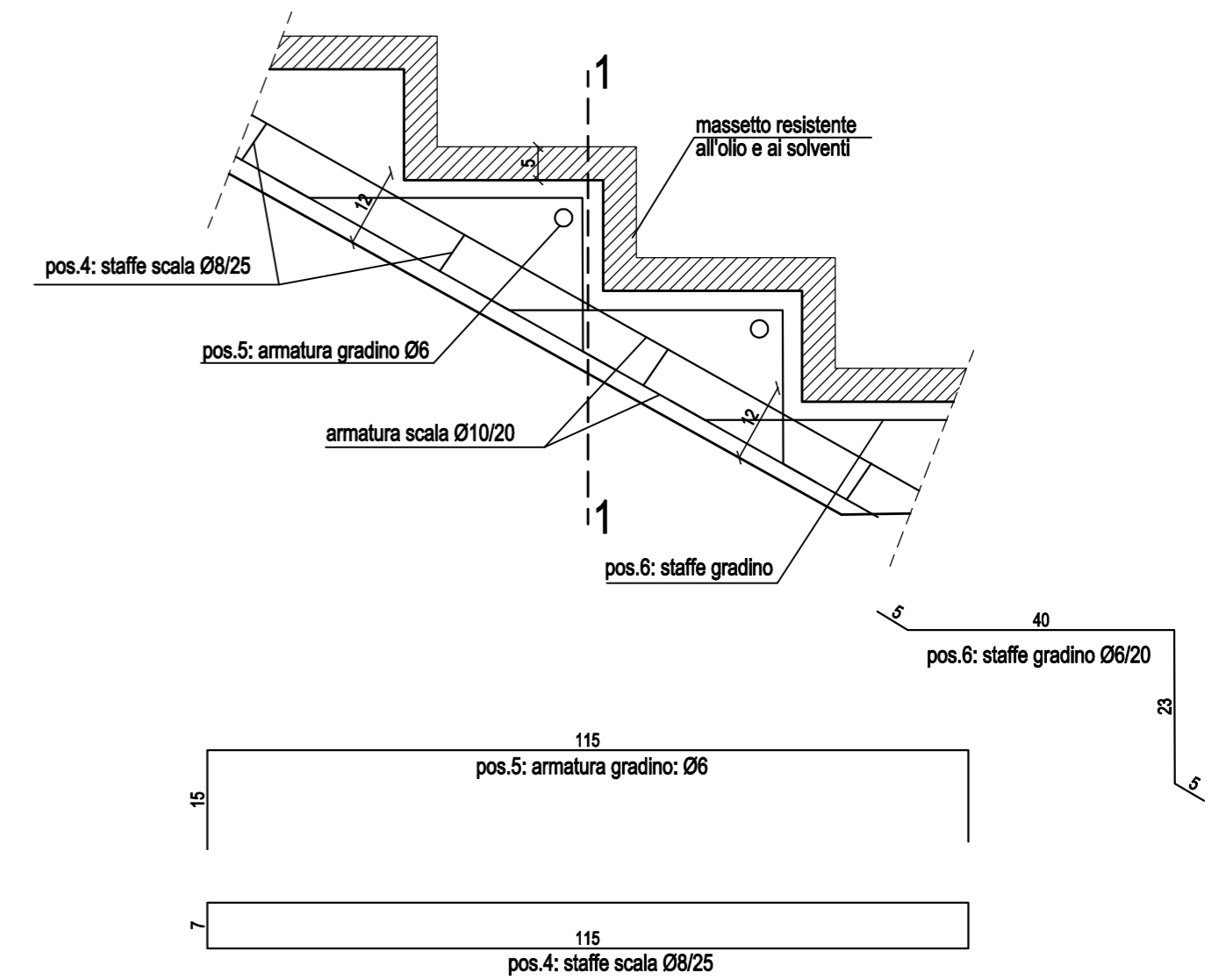
### SEZIONE SCALA 1-1

scala 1/25



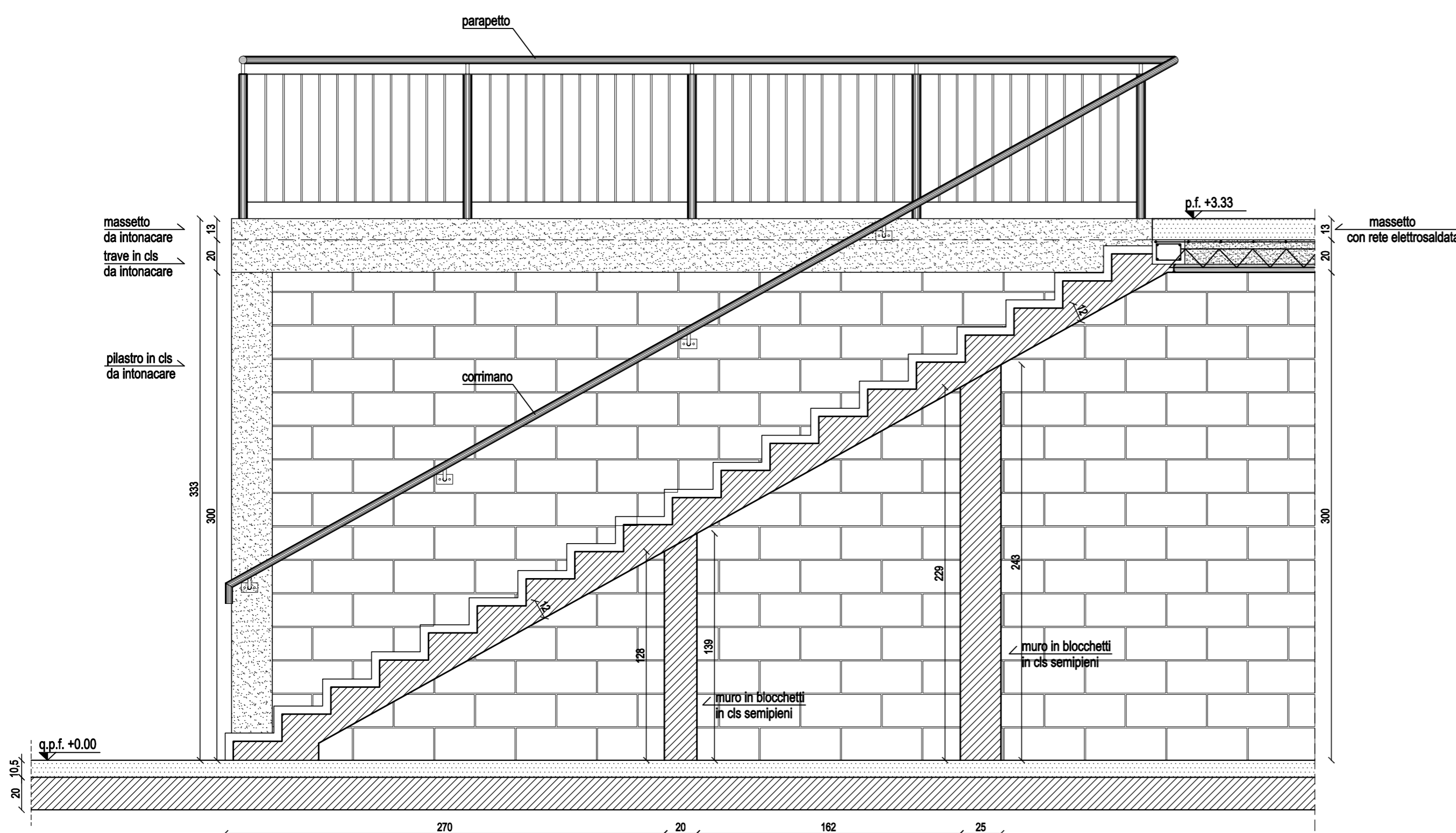
### PARTICOLARE GRADINI E ALZATE

scala 1/10



### VISTA SCALA

scala 1/25



### CARATTERISTICHE DEI MATERIALI

CALCESTRUZZO: classe C 25/30

ACCIAIO PER CEMENTO ARMATO: B 450 C controllato in stabilimento

COPRIFERRO: strutture fuori terra cm 2

<b>Giacomini</b> per ricevuta	<b>Mercedes-Benz Milano</b> per approvazione	<b>Direzione Lavori - HWP</b> per approvazione	<b>Progettisti - HWP</b> per approvazione
Data: .....	Data: .....	Data: .....	Data: .....
Firma: .....	Firma: .....	Firma: .....	Firma: .....

a	Boschi-Grugni associati	15/05/2009	As built
Index:	Nome:	Data:	Modifiche:

### Mercedes Benz Milano S.p.a.

Via G. DAIMLER - 20151 Milano

Author of Drawing: 	<b>BOSCHI-GRUGNI ASSOCIATI</b> Architettura e Ingegneria Civile	Designed	Approved
GIACOMINI Comm. Alberto S.p.A. S.P. 166 VALLE OSSOLA KM 16 28885 PIEDIMULERA (VB) tel. 0324-842305 fax 0324-842308 e-mail: info@giacomini.it	via Carate di Masera, 13 - 28845 DOMODOSSOLA (VB) tel. 0324-45 927 - fax 0324-24 74 13 - e-mail: boschi-grugni@treccati.it		

Building Project: <b>Progetto per la costruzione di nuovo centro per veicoli commerciali</b> via D. Scarlatti - LAINATE - MI	Codice GCA: <b>C-S7/2</b>
Drawing Content: <b>CARROZZERIA Soppalco Zona Bagni: Scala</b>	Date: 04/08/2008 Rev.: 05/09/2008 Drawing Number: <b>GCALCDS2DTT000</b>